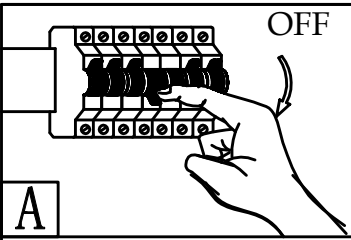


INSTRUCTIONS INSTRUCCIONES 90418A



Safety Precautions:

1. Turn off electrical power at breaker panel before starting installation of light fixture. (see fig.A)
Do not remove insulation from fixture.
2. This product must be installed in accordance with the applicable installation code by a person familiar with the construction and operation of the product and the hazards involved.
3. Caution - risk of fire. Consult a qualified electrician to ensure correct branch circuit conductor. Min 75°C supply conductors.
NOTE:product may not look exactly as shown in figures.

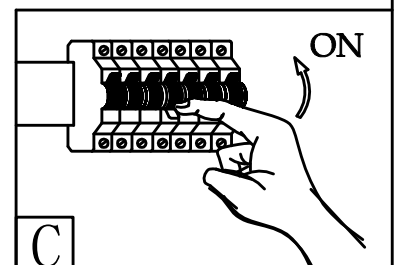
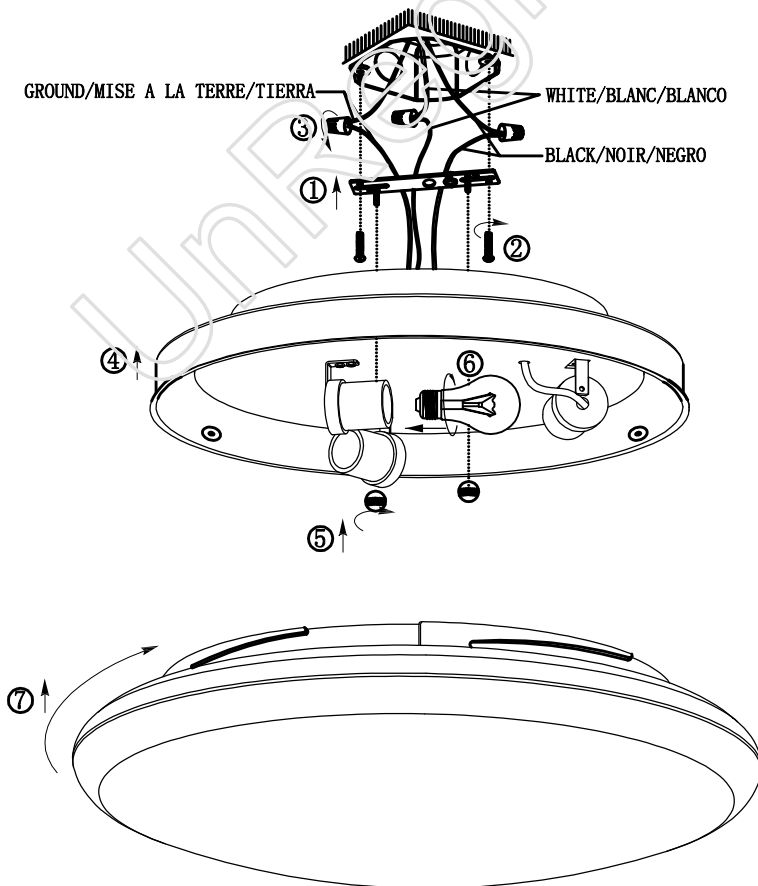
Mesures de Sécurité:

1. Fermez le courant au disjoncteur avant de debuter l'installation de la fixture. (voir la fig.A)
N'enlevez pas l'isolation de la fixture.
2. Ce produit doit être installé selon le code d'installation pertinent, par une personne qui connaît bien le produit et son fonctionnement ainsi que les risques inhérents.
3. Attention - risque d'incendie. Consulter un électricien qualifié pour vous assurer que les conducteurs de la dérivation sont adéquats. Les fils d'alimentation doivent convenir pour 75°C.
N.B. :peut différer de illustration.

Precauciones de seguridad:

1. Corte la corriente eléctrica antes de comenzar la instalación de la lámpara. (vea fig.A)
No quite la protección del producto.
2. Este producto debe ser instalado según el código de instalación aplicable por una persona que conozca la construcción y el funcionamiento del producto y los riesgos que supone.
3. Precaución - riesgo de incendio. Consulte a un electricista calificado para asegurar la elección del conductor de circuito derivado. Conductores de alimentación 75°C min.
NOTA:el producto puede no ser exactamente igual al mostrado en la figura.

B



Imported by /Importé par /Importado por:
Eglo Canada Inc./Eglo USA Inc./Eglo Mexico S de RL de CV.
www.eglo.com